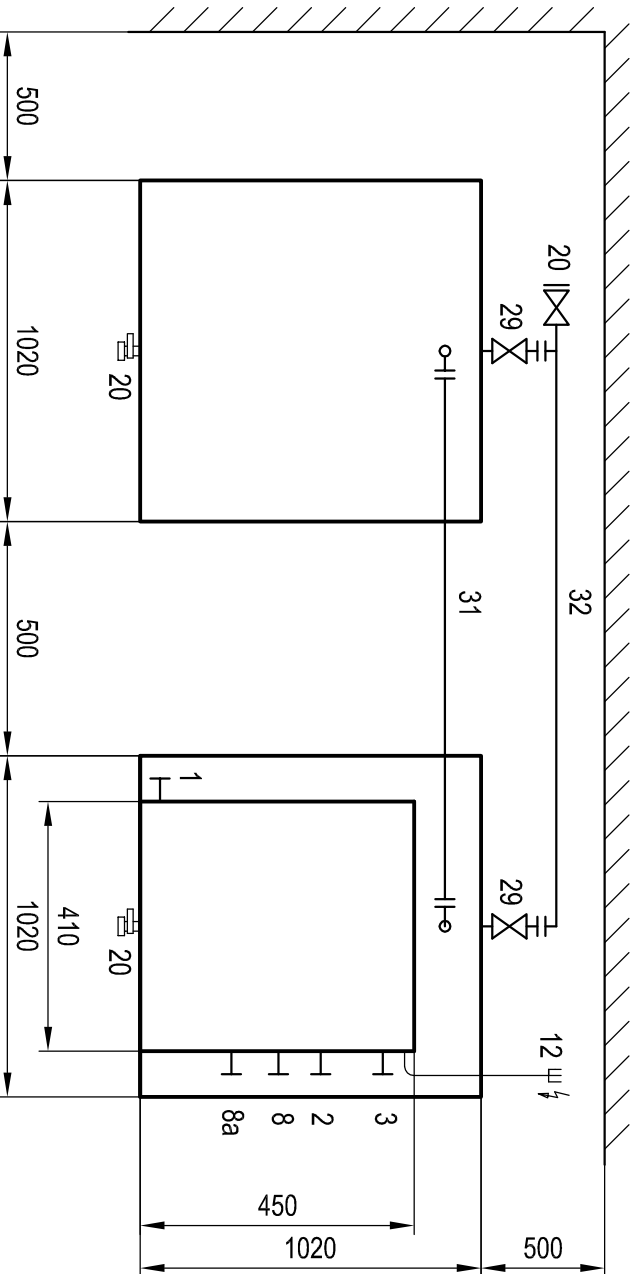
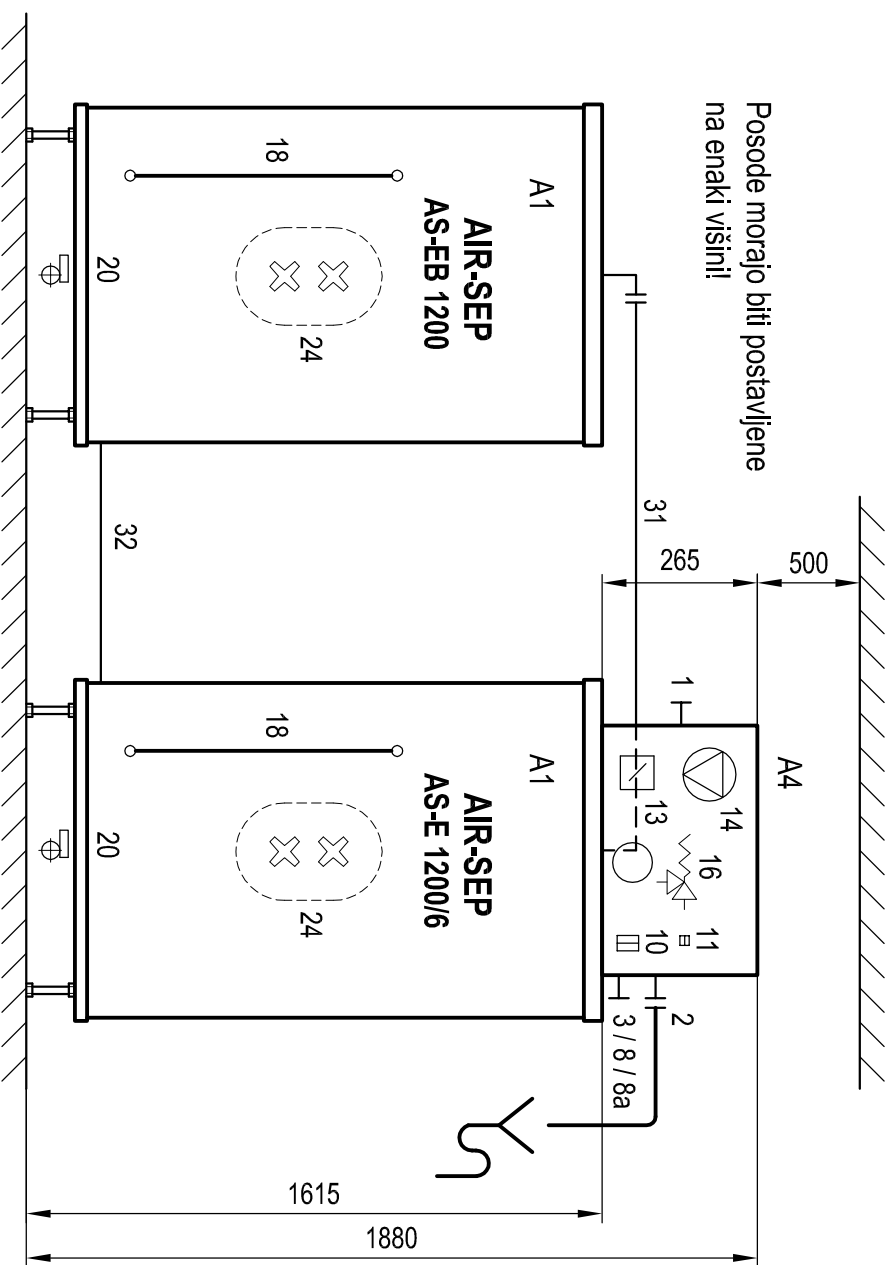


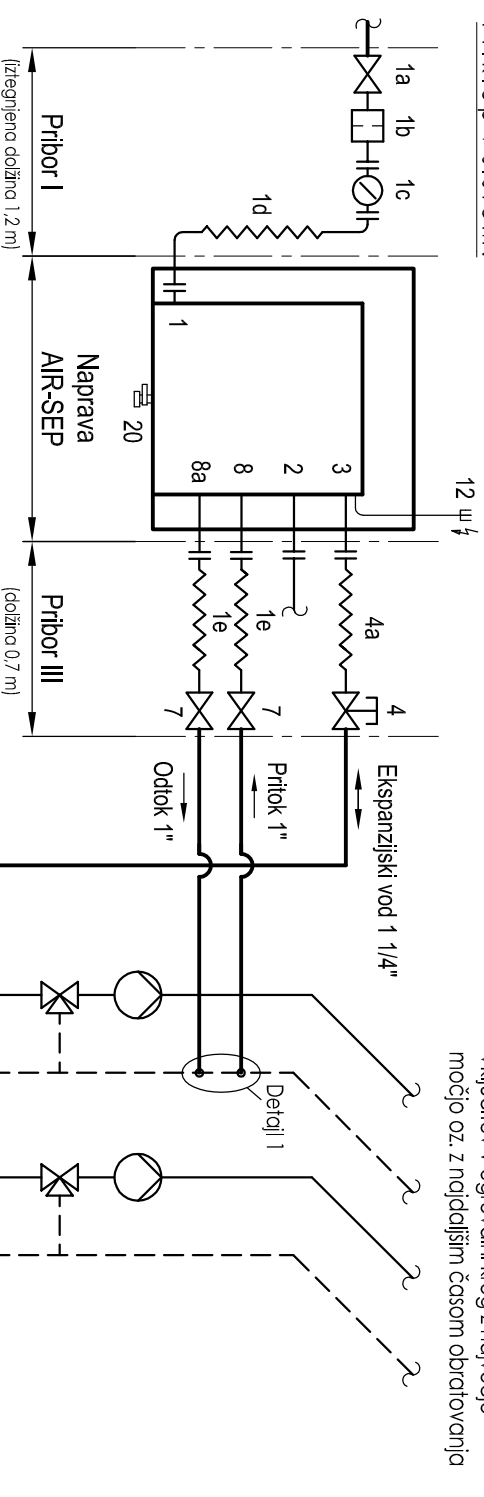
Posode morajo biti postavljene na enaki višini!



Za izravnavanje raztezne prostornine je predviden povezovalni vod (32).
Izravnalni vod (31) razen tega izravnava prostornino zraka nad raztezno vodo.

Raven vode je tako v vseh posodah enaka.

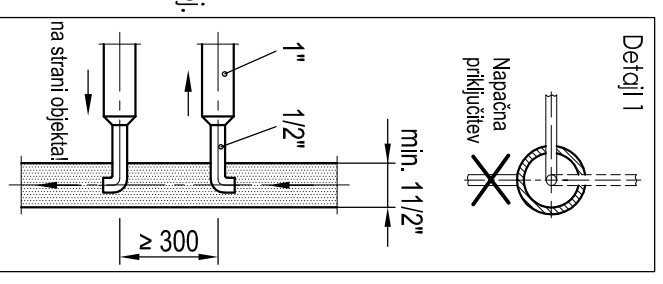
Priklon v sistem:



Vključitev v ogrevalni krog z nprvejo močjo oz. z najdaljšim časom obratovanja

Legenda

- | | | | |
|----|---|----|--|
| A1 | Ekspanzijska posoda | 13 | Manometer in nadzornik tlaka |
| A4 | Krmilni del z armaturami in sistemsko ločitvijo | 14 | Črpalka za vzdrževanje tlaka |
| 1 | Priključek za svežo vodo 3/4", zun. navoj | 16 | Prelivni ventil |
| 1a | Zaporni ventil 1/2" | 18 | Okence za kontrolo ravni vode z nivojskim stikalom (izmenljivim) |
| 1b | Lovilnik umazanije | 20 | Praznjenje 3/4" |
| 1c | Vodni števec | 24 | Čistilna odprtina |
| 1d | Gibka cev, 1,0 m, 1/2" | 29 | Zaporni ventil 1 1/4" |
| 1e | Gibka cev, 0,5 m, 1/2" | 31 | Vod za izravnavo tlaka 1/2" na str. obj. |
| 2 | Preliv za visokotemp. cev 50 mm (odvod kot varnostni ventil) | 32 | Povezovalni vod 1 1/4" na str. obj. |
| 3 | Raztezni vod, 1 1/4", zun. navoj | | |
| 4 | Kapasti ventil, 1 1/4" | | |
| 4a | Gibka cev, 1 1/4" | | |
| 7 | Zaporni ventil 1" | | |
| 8 | Priklj. prejšnje naprave, 1/2" dovod, 1" prtok | | |
| 8a | Priklj. prejšnje naprave, 1/2" dovod, 1" odtok | | |
| 10 | Dvojno stikalo - vklon / izklon - hitro razprijnjanje | | |
| 11 | Prikaz tlaka in moteni | | |
| 12 | Trožilni priključni kabel za priključno vtičnico 230V / 50Hz / 10 A varovalka | | |



Modularna zgradba, AIR-SEP tip AS-E 1200/6 z AS-EB 1200

VZDRŽEVANJE TLAKA, RAZPLINJEVANJE, RAZTEZANJE in DOPOLNJEVANJE

Dimenzijska in priključna shema za sisteme do 100 °C

Pravice do spremembe dimenzij pridržane.