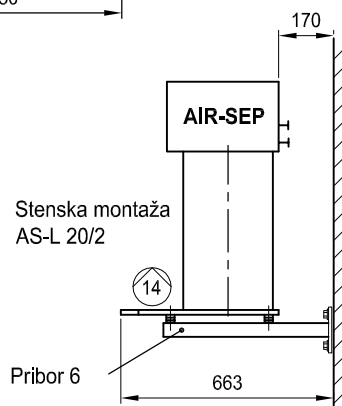


Območje uporabe za tip:	AS-L 20/2-K	AS-L 20/2-M	AS-L 48/2-M
Maks. temp. povratka [°C]	70°	100°	100°
Material posode	plastika	kovina (nerj.jeklo)	kovina (nerj.jeklo)
Elektr. napajanje	230 V/50 Hz	230 V/50 Hz	230 V/50 Hz
Nastavitev nadtlaka [bar]	1,6	1,6	1,6
Statična višina [m VS]	11	11	11
Masa [kg]	34	34	38

Legenda: K = plastika
M = kovina



AS-L 20/2-K AS-L 20/2-M AS-L 48/2-M za ogrev. in hlad. sisteme

VZDRŽEVANJE TLAKA, RAZPLINJEVANJE, RAZTEZANJE in DOPOLNJEVANJE

Dimenzijska in priključna shema

Pravice do sprememb dimenzij pridržane.

1048.11.07 K