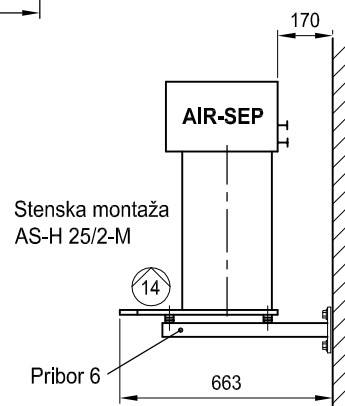


Območje uporabe za tip:	AS-H 25/2-M	AS-H 50/2-M
Maks. temp. povratka [°C]	100°	100°
Material posode	kovina (nerj.jeklo)	kovina (nerj.jeklo)
Elektr. napajanje	230V/50 Hz	230V/50 Hz
Nastavitev nadtlaka [bar]	1,6	1,6
Statična višina [m VS]	11	11
Masa [kg]	34	38



**AIR-SEP tip AS-H 25/2-M AS-H 50/2-M za hranilnike toplote**  
**VZDRŽEVANJE TLAKA, RAZPLINJEVANJE, RAZTEZANJE in DOPOLNJEVANJE**  
**Dimenzijska in priključna shema**

Pravice do sprememb dimenzij pridržane.

1048.11.07 K